

6.9.1 SRK 1 Neundorf, Rosengasse
(Detailplan 1, Grundriss, M 1:250)

Wichtiger Hinweis: Die hier dargestellten Katasterdaten sind ALKIS-Daten des ADBV. Bay. Die übergebenen Gebäudepläne wurden von uns in die Flurkarte übertragen. Ergeben sich Differenzen bei den Grenzabständen sind diese vor Ausführung der Maßnahme zu überprüfen.

HERBST Ingenieurbüro Anton Herbst
Willstätterstr. 30
90449 Nürnberg
0911-2524871

vermessung-herbst.de

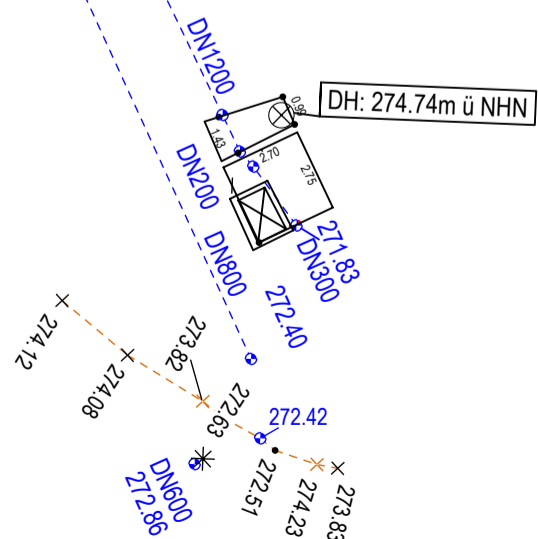
Objekt: SK Neundorf (Rosengasse) Übersicht

Auftrag: 2021-0141 Lage: Weitramsdorf

Eingemessen durch: SK & PR

Datum der Messung: 10.05.2022

Lagebezug: GK Höhen über NHN



25 m

